



## BUSSE PER GEOLOGIA BREITHAUPT

BREITHAUPT  
KASSEL



### COCLA

La COCLA è la migliore bussola da geologia al mondo!! in accordo con metodo di misura del Prof. Dr. Clar, consente con un'unica operazione di determinare l'angolo di falda verticale (strato) e la direzione orizzontale.

La lettura dei cerchi avviene contemporaneamente nella parte superiore della bussola per facilità d'uso.

L'ago della bussola ha una lunghezza di 50 mm ed è bloccato in modo automatico quando non è utilizzato.

La doppia colorazione rosso/nero consente un veloce riconoscimento del nord/sud.

Un particolare sistema di smorzamento delle oscillazione permette all'ago di fermarsi in soli 3 secondi.

Il corpo è realizzato di metallo leggero

antimagnetico solido e resistente il fondo della bussola e quello della bolla sferica sono trasparenti.

Coperchio di chiusura con vite di serraggio della frizione.

### Caratteristiche tecniche

Diametro cerchio:	Hz 50 mm
Graduazione:	1°
Letture stimata:	1°
Numerazione Antioraria:	10°
Punti cardinale E e W rovesciati,	
Regolaz. declinazione: +/- 30° (+/- 30g)	
Diametro cerchio	V 25 mm
Range angolo verticale:	270°
Graduazione	5°
Letture stimata	1°
Numerazione quadrante	ogni 5°
Dimensioni:	73x95x25mm
Peso:	260 g

BREITHAUPT  
KASSEL



### GEKOM

La GEKOM è un'ottima e robusta bussola da geologia in accordo con metodo di misura del Prof. Dr. Clar, consente un'unica operazione di determinare l'angolo di falda verticale (strato) e la direzione orizzontale.

La lettura dei cerchi avviene contemporaneamente nella parte superiore della bussola per facilità d'uso.

Il corpo è realizzato di metallo leggero antimagnetico solido e resistente con una protezione di superficie anodizzata nel colore blu.

L'ago della bussola ha una lunghezza di 44 mm ed è bloccato in modo automatico quando non è utilizzato.

La doppia colorazione rosso/nero consente un veloce riconoscimento del nord/sud.

Coperchio di chiusura con vite di serraggio della frizione.

### Caratteristiche tecniche

Diametro cerchio	Hz 60 mm
Graduazione	2°
Letture stimata	1°
Numerazione Antioraria	10°
Punti cardinale E e W rovesciati,	
Regolazione declinazione per 360°,	
Diametro cerchio	19 mm
Range angolo verticale	270°
Graduazione	5°
Letture stimata	1°
Numerazione nel quadrante ogni 20°	
Dimensioni	86x70x20 mm
Peso	240 g
Custodia morbida.	

BREITHAUPT



### COHEN

Per lavori di geologia, geofisica, tettonica, miniera e ingegneria.

Grande corpo da 80 mm, diametro del cerchio orizzontale 63 mm.

L'ago della bussola ha una lunghezza di 50 mm ed è bloccato in modo automatico quando non è utilizzato.

La doppia colorazione rosso/nero consente un veloce riconoscimento del nord/sud.

Clinometro integrato con sistema di bloccaggio.

I ganci di chiusura vengono utilizzati come mirino di puntamento.

Bolla sferica incassata nel coperchio.

Coperchio di chiusura con vite di serraggio della frizione.

### Caratteristiche tecniche

Graduazione antioraria:	1°/1g
Numerazione del quadrante:	10°/10g
Regolaz. declinazione: +/- 30° (+/- 30g)	
Punti cardinale E e W rovesciati	
Clinometro:	+/- 90° (100g)
Peso:	200 gr

## BUSSOLA PER GEOLOGIA FREIBERGER



### BUS-GEO-FPM

Bussola per geologia tipo CLAR, specifica per rilievi di geologia strutturale, tettonica, ingegneria geologica.

Trova impiego anche in speleologia, topografia e in rilievi all'interno di cavità, gallerie e miniere.

Declinazione regolabile clinometro con sistema di bloccaggio.

Graduazione 0-360°.

Ago magnetico mobile in aria secca.

Goniometro per la lettura dell'angolo di immersione.

Livella sferica.

Sistema di bloccaggio permanente dell'ago magnetico (che può essere rilasciato solo durante la misura premendo l'apposito pulsante).

Dimensioni: 93 x 76 x 22 mm  
Peso: 310 gr .



### BUS-GEO-FPM MIRROR

Bussola per geologia tipo CLAR, specifica per rilievi di geologia strutturale, tettonica, ingegneria geologica.

Trova impiego anche in speleologia, topografia e in rilievi all'interno di cavità, gallerie e miniere.

Declinazione regolabile clinometro con sistema di bloccaggio.

Graduazione 0-360°.

Ago magnetico mobile in aria secca.

Goniometro per la lettura dell'angolo di immersione.

Livella sferica, coperchio con specchio.

Sistema di bloccaggio permanente dell'ago magnetico (che può essere rilasciato solo durante la misura premendo l'apposito pulsante).

Attacco filettato per stativo.  
Dimensioni: 93 x 76 x 22 mm  
Peso: 320 gr

## BUSSOLA PER GEOLOGIA WILKIE



### BUS-G-9610

Bussola professionale Wilkie per usi tecnici in campo civile e militare.

Cassa in metallo.

Graduazione 360°.

Fosforescente per letture notturne.

Diametro 55 mm.

Perno in Agata.

Capsula a bagno d'olio.

Lettura attraverso prisma.

Clinometro.

Bolla sferica.

Tavola sul retro per misure di terreni.

Attacco per treppiede.

Anello per manovrare la bussola con un dito.

Coperchio con dispositivo di puntamento.

Dimensioni: 70 x 60 x 25 mm

Peso: 220 gr.

## BUSSOLE PROFESSIONALI BRUNTON



### GEO TRANSIT 5010

Bussola per geologia, specifica per rilievi di geologia strutturale, tettonica, ingegneria geologica.  
Trova impiego anche in speleologia, topografia e in rilievi all'interno di cavità, gallerie e miniere.  
Singolo magnete in NdFeB, il più resistente alla smagnetizzazione.  
Precisione azimuth  $\pm 0.5^\circ$   
Graduazione azimuth 0-360°  
Prec. zenit  $\pm 0.5^\circ$  e nonio da 10'  
Graduazione zenit  $\pm 90^\circ$  e %  
Scala in % con incrementi di 5%  
Pulsante di fermo dall'ago per una lettura più precisa.  
Movimento dall'ago montato su zaffiro per un minore attrito.  
Regolazione della declinazione magnetica.  
Bolla sferica e bolla torica.

Due piccole bolle toriche esterne per uno stazionamento più preciso.  
Goniometro per la lettura dell'angolo di immersione.  
Sistema di allineamento a specchio caratteristico Brunton.  
Struttura in 6061-T6 alluminio anodizzato ad alta resistenza.  
Impermeabile.  
Dimensioni 94 x 71 x 34.  
Peso 300 gr.  
Custodia in cuoio.



### INTERNATIONAL 5006 LM

Singolo magnete in Al-Ni-CO per un rapido allineamento al Nord.  
Precisione azimuth  $\pm 0.5^\circ$   
Graduazione azimuth 0-360°  
Prec. zenit  $\pm 0.5^\circ$  e nonio da 10'  
Graduazione zenit  $\pm 90^\circ$  e %  
Scala in % con incrementi di 5%  
Pulsante di fermo dall'ago per una lettura più precisa.  
Movimento dall'ago montato su zaffiro per un minore attrito.  
Regolazione della declinazione magnetica.  
Bolla sferica e bolla torica.  
Sistema di allineamento a specchio caratteristico Brunton.  
Struttura in alluminio ad alta resistenza e verniciata.  
O-rings impermeabilizzanti.  
Dimensioni 76 x 71 x 30.  
Peso 200 gr.  
Custodia in cuoio.



### COM-PRO 5008

Singolo magnete in NdFeB, il più resistente alla smagnetizzazione.  
Precisione azimuth  $\pm 0.5^\circ$   
Graduazione azimuth 0-360°  
Prec. zenit  $\pm 0.5^\circ$  e nonio da 10'  
Graduazione zenit  $\pm 90^\circ$  e %  
Scala in % con incrementi di 5%  
Pulsante di fermo dall'ago per una lettura più precisa.  
Movimento dall'ago montato su zaffiro per un minore attrito.  
Regolazione della declinazione magnetica.  
Bolla sferica e bolla torica.  
Sistema di allineamento a specchio caratteristico Brunton.  
Struttura in materiale composito.  
O-rings impermeabilizzanti.  
Dimensioni 80 x 70 x 34.  
Peso 170 gr.  
Custodia in cuoio.

## BUSSOLE ADDESTRAMENTO



### CADET TRANSIT 2200

Modello indicato per esercitazioni a livello scolastico ed universitario.

Caratterizzata da robustezza, leggerezza, economicità e praticità d'uso.

Cassa in materiale sintetico.

Doppia graduazione:

0-360°,

0-90° in quattro quadranti.

Ago magnetizzato permanentemente con cuscinetto a sfera per un'alta affidabilità.

Il clinometro incorporato consente letture verticali come con le bussole convenzionali Pocket Transit.

## SILVA



### ECLIPSE-99-PRO

Categorie d'uso

Expedition, Mountaineering, Professional

Caratteristiche

Tipo di bussola

Specchio di collimazione

Prisma di lettura

Regolazione declinazione magnetica

Clinometro

Uso notturno

Rubber friction feet

Altro

Eclipse System Mirror Sighting compass

Si

Si

Si

Si

No

No

Specifiche

Graduazione

Risoluzione

Scale di misura

Precisione

Waterproof

Resistenza a caduta

Temperatura di esercizio

Materiali

Dimensioni

Peso

Istruzioni

360

1

1:25k, 1:50k, mm

1 deg

Si

11 metri su pavimento

-30°C / +60°C

Acrilico

107x70x22

112 g

SE, GB, F, D, F, I, ES

## SILVA



### EXPEDITION 15 TDCLL

Categorie d'uso

Professional, Expedition, Mountaineering

Caratteristiche

Tipo di bussola

Specchio di collimazione

Prisma di lettura

Regolazione declinazione magnetica

Clinometro

Uso notturno

Rubber friction feet

Livella sferica

Silva 1-2-3 System mirror sighting compass

Si

Si

Si

Si

Si

Si

Si

Specifiche

Graduazione

Risoluzione

Scale di misura

Precisione

Waterproof

Resistenza a caduta

Temperatura di esercizio

Materiali

Dimensioni

Peso

Istruzioni

360

2

1:25k, 1:50k, mm, inch

1 deg

Si

9 metri su pavimento

-40°C / +60°C

Acrilico

107x64x19

85 g

SE, GB, F, D

**BUSSOLE PROFESSIONALI SILVA****SUR-360-PA****SILVA**

Cli-no-bussola, che comprende una bussola ed un clinometro di precisione con lettura attraverso prisma.  
 Ambedue in capsula in bagno d'olio antistatico.  
 Clinometro:  
 Graduazione in gradi 360° e %.  
 Precisione  $\pm 0.25^\circ$   
 Bussola:  
 Graduazione in gradi 360°.  
 Precisione  $\pm 0.50^\circ$   
 Dimensioni: 160 x 54 x 16 mm.  
 Peso: 250 gr.

**BUS-SM-PA****SILVA**

Bussola di precisione con lettura attraverso prisma.  
 Capsula in bagno d'olio antistatico.  
 Graduazione in gradi 360°.  
 Precisione  $\pm 0.50^\circ$   
 Dimensioni: 80 x 60 x 25 mm.  
 Peso: 140 gr.

**CM-360-PA****SILVA**

Clinometro con lettura attraverso prisma per la determinazione di inclinazioni.  
 Graduazione in gradi 360° e %.  
 Precisione  $\pm 0.25^\circ$   
 Capsula in bagno d'olio antistatico.  
 Dimensioni: 75 x 53 x 16 mm  
 Peso: 120 gr

**SUR-360-LA****SILVA**

Cli-no-bussola, che comprende una bussola ed un clinometro di precisione con lettura attraverso lente.  
 Ambedue in capsula in bagno d'olio antistatico.  
 Clinometro:  
 Graduazione in gradi 360° e %.  
 Precisione  $\pm 0.25^\circ$   
 Bussola:  
 Graduazione in gradi 360°.  
 Precisione  $\pm 0.50^\circ$   
 Dimensioni: 160 x 54 x 16 mm.  
 Peso: 230 gr.

**BUS-SM-LA****SILVA**

Bussola di precisione con lettura attraverso lente.  
 Capsula in bagno d'olio antistatico.  
 Graduazione in gradi 360°.  
 Precisione  $\pm 0.50^\circ$   
 Dimensioni: 80 x 60 x 21 mm.  
 Peso: 130 gr.

**CM-360-LA****SILVA**

Clinometro con lettura attraverso lente per la determinazione di inclinazioni.  
 Graduazione in gradi 360° e %.  
 Precisione  $\pm 0.25^\circ$   
 Capsula in bagno d'olio antistatico.  
 Dimensioni: 75 x 53 x 16 mm  
 Peso: 110 gr

## FREATIMETRI

**Allemano**  
instruments

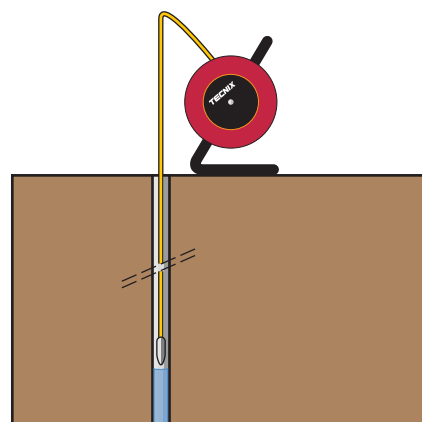


## SERIE BFK

Freatimetro con cavo tondo (diam. 4.7 mm) a quattro conduttori, con anima in kevlar e guaina esterna di protezione, graduazione ogni centimetro (stampata sul cavo e protetta dalla guaina esterna in poliuretano antigraffio trasparente).

- Diametro sonda: 10 mm
- Materiale sonda: acciaio inox
- Segnalatore acustico e visivo di raggiungimento livello
- Regolazione della sensibilità accessibile dall'esterno
- Bobina arganello con fermo e portasonda; telaio in ferro verniciato
- Alimentazione con batteria da 9V (estraibile dall'esterno per sostituzione).

Modelli:	Bobina	Peso kg	Lung.
<b>FREA-BFK-30</b>	PVC	1,5	30 m
<b>FREA-BFK-50</b>	PVC	2	50 m
<b>FREA-BFK-100</b>	PVC	3	100 m
<b>FREA-BFK-150</b>	Metallo	5	150 m
<b>FREA-BFK-200</b>	Metallo	6	200 m
<b>FREA-BFK-300</b>	PVC	11	300 m
<b>FREA-BFK-400</b>	PVC	13	400 m
<b>FREA-BFK-500</b>	PVC	15	500 m



**Allemano**  
instruments

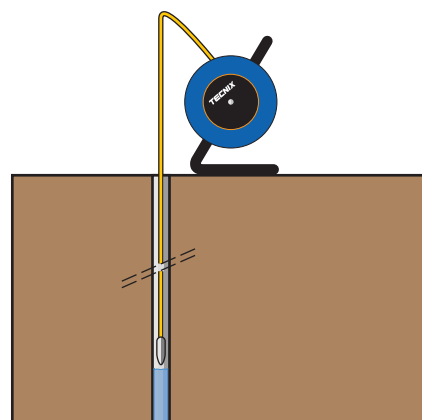


## SERIE BFKT - TERMOMETRO

Freatimetro con cavo tondo (diam. 4.7 mm) a quattro conduttori, con anima in kevlar e guaina esterna di protezione, graduazione ogni centimetro (stampata sul cavo e protetta dalla guaina esterna in poliuretano antigraffio trasparente).

- Diametro sonda: 10 mm
- Materiale sonda: acciaio inox
- Segnalatore acustico e visivo di raggiungimento livello
- Display temperatura
- Sonda per misura temperatura (precisione +/- 0.1°C, range da -10 a +70°C)
- Regolazione sensibilità accessibile dall'esterno
- Bobina arganello con fermo e portasonda; telaio in ferro verniciato
- Alimentazione con batteria da 9V (estraibile dall'esterno per sostituzione).

Modelli:	Bobina	Peso kg	Lung.
<b>BFKT-30</b>	PVC	1,5	30m
<b>BFKT-50</b>	PVC	2	50m
<b>BFKT-100</b>	PVC	3	100m
<b>BFKT-150</b>	Metallo	5	150m
<b>BFKT-200</b>	Metallo	6	200m
<b>BFKT-300</b>	PVC	11	300m
<b>BFKT-400</b>	PVC	13	400m
<b>BFKT-500</b>	PVC	15	500m



## STRUMENTI PER ISPEZIONI TELEVISIVE

Allemano  
instruments

Novità



## TELECAMERA DA FORO TC-30

Le ispezioni televisive in foro richiedono una strumentazione robusta e di dimensioni contenute, facile da utilizzare, destinata a fornire immagini di alta qualità anche in assenza di luce. Grazie al pratico cavo rigido in vetroresina con conduttori annegati internamente, la telecamera TC-30 può avanzare facilmente in fori (verticali o orizzontali) di piccolo diametro, rappresentando quindi una valida alternativa anche ai costosi sistemi di visione endoscopica. La telecamera TC-30 può essere collegata a qualsiasi apparecchio televisivo dotato di ingresso video VCR; viene fornita completa di: avvolgicavo in plastica con contatti striscianti, testa illuminante a 9 LED, centratore, monitor 5.6" LCD TFT esterno, cavi di collegamento, alimentazione 12V con caricabatteria, borsa per il trasporto.

Modelli disponibili

**TC-30-3** (cavo da 30 metri)**TC-30-5** (cavo da 50 metri)

## Caratteristiche tecniche

**Telecamera:**

Diametro	36mm
Sensore	1/4"
Risoluzione	470
Illum.min.	1 lux
Auto iris	1/120.000
Alimentaz.	12Vdc
Consumo	3W
Illuminazione	9 LED
Protezione	IP68

**Monitor 5.6" TFT LCD:**

Pannello	SHARP
Dim.display	H116xV87mm
Formato	H960 x V234 dot
Config.pixel	R-G-B Stripe
Tipo	TFT a matrice attiva
Retroillum.	Sì
Temp.oper.	-10°C ++60°C
Alimentaz.	12Vdc
Consumo	<7W

**Accessori a richiesta:** Televisore portatile (alim.12V) a colori da 6.8", videoregistratore portatile VHS (alim.12V), versioni personalizzate con cavo fino a 100m di lunghezza

Allemano  
instruments

Novità



## TELECAMERA DA POZZO TC-150

Le ispezioni televisive in pozzo richiedono una strumentazione robusta e di dimensioni contenute, facile da utilizzare, destinata a fornire immagini di alta qualità anche nelle condizioni di visibilità più ridotta.

Per queste applicazioni estreme abbiamo scelto come standard produttivo quello delle telecamere per applicazioni oceanografiche, le più adatte a sopportare pressioni elevate e predisposte ad illuminare volumi adeguati anche nelle condizioni di buio assoluto.

Proponiamo quindi una serie completa di modelli, adatti a tutte le esigenze.

Le telecamere della serie TC-150 possono essere collegate a qualsiasi apparecchio televisivo dotato di ingresso video VCR; sono fornite complete di: rullo avvolgicavo, testa illuminante a LED, monitor 6.8" con custodia, cavi di collegamento, alimentazione 12V con caricabatteria.

Modelli disponibili

**TC-150-1** (cavo da 100 metri)**TC-150-2** (cavo da 200 metri)**TC-150-3** (cavo da 300 metri)

## Caratteristiche tecniche

**Telecamera:**

Dim.display	59mm
Sensore	1/4" SHARP
Risoluzione	470
Dim.pixel	1 lux
Config.pixel	1/50 - 1/120.000
Tipo	12Vdc
Retroillum.	65 mA con illum.
Temp.oper.	18 LED ad alta intensità
Alimentaz.	IP68
Dim.esterne	

**Monitor 6.8" TFT LCD:**

Dim.display	72.7 mm diagonale
Area attiva	138.3 x 103.4 mm
Risoluzione	1152x234
Dim.pixel	0.12 x 0.44 mm
Config.pixel	R-G-B Stripe
Tipo	TFT a matrice attiva
Retroillum.	Sì
Temp.oper.	-10°C ++60°C
Alimentaz.	12Vdc
Dim.esterne	mm.185Lx165Hx55P

**Accessori a richiesta:** Videoregistratore portatile VHS (alim.12V), aste di avanzamento giuntabili in fibra di vetro, centratori, contimetri meccanico o digitale, microfono, titolatrice.

## PENETROMETRI TASCABILI



### PEN-GEOTESTER

Strumento tascabile per la rapida determinazione delle resistenze al taglio dei terreni di fondazione in condizioni non drenate.

Individuazione di terreni a diversa consistenza.

Determinazione della solidificazione chimica.

Controllo consistenza e compattezza. Corredato di 5 puntali di diam. 6.4-10-15-20-25 mm.

Dimensioni: 150x80x45.

Peso: 200 gr

Fornito con custodia.



### PEN-3960

Piccolo strumento tascabile per la rapida determinazione della resistenza alla compressione semplice.

Lettura diretta sulla scala graduata.

Campo di misura da 0 a 4.5 kg/cmq.

Diametro: 19mm

Lunghezza 152mm

Peso: 250 gr.

Fornito in astuccio morbido.



### PEN-P100

Penetrometro con fondo scala 10 kg/cmq (resistenza alla compressione semplice) ed utilizzabile fino a 6 cm di profondità, eliminando i problemi dovuti al cosiddetto "effetto parete".

Disponibile anche nel pratico kit con lo scissometro SCIS-S100.

Fornito in astuccio morbido.

## SCISSOMETRI

**TECNIX****SCIS-S80**

Indicato per la determinazione della resistenza al taglio di terreni coesivi sia in situ che su campioni in laboratorio. Completo di:

- disco standard diam. 25mm per la scala 0-10 N/cm<sup>q</sup>
- adattatore per scala 0-2 N/cm<sup>q</sup>
- adattatore per scala 0-25 N/cm<sup>q</sup>

**TECNIX****SCIS-S75 / SCIS-S76**

Indicati per la rapida determinazione della resistenza al taglio di terreni coesivi sia in situ che su campioni di laboratorio.

**Mod. S75:** scala 0-1 kg/cm<sup>q</sup>

**Mod. S76:** scala 0-2 kg/cm<sup>q</sup>

**TECNIX****SCIS-S100**

Scissometro ad asta lunga in grado di misurare resistenze al taglio da 0 a 24 Kg/cm<sup>q</sup> fino a 25 cm di profondità.

Disponibile anche nel pratico kit con il penetrometro PEN-P100 (in custodia omaggio).

## STRUMENTI PER GEOLOGIA

Estwing 

## MART-320-625

Martello da geologo originale Estwing (Usa)

Modello a punta aguzza, Martello forgiato in unica fusione di acciaio alta qualità.

I martelli ESTWING sono costruiti con i migliori standard qualitativi e offrono ai geologi piu' esigenti uno strumento dalle ineguagliabili caratteristiche.

Caratterizzano il modello la punta aguzza e il manico in vinile, che offre la migliore impugnatura disponibile per

ridurre le vibrazioni da impatto garantendo il massimo in comfort e durata nel tempo.

Peso: 625 gr

Lunghezza 320 mm

Accessori

Custodia in pelle per martello ESTWING mod. 320-625

Estwing 

## MART-279-672

Martello da Geologo originale ESTWING (Usa). Zappetta da terra con punta a scalpello, martello forgiato in unica fusione di acciaio alta qualità.

I martelli ESTWING sono costruiti con i migliori standard qualitativi e offrono ai geologi piu' esigenti uno strumento dalle ineguagliabili caratteristiche

Caratterizzano il modello la punta a scalpello e il manico in vinile, che offre la migliore impugnatura

disponibile per ridurre le vibrazioni da impatto garantendo il massimo in comfort e durata nel tempo.

Peso 672 gr

Lunghezza 279 mm

Accessori

Custodia in pelle per martello ESTWING mod. 279-672

## STADIE IDROMETRICHE

TECNIX



## STA-IDRO-1

Stadia idrometrica da 1 m, per il controllo del livello delle acque in fiumi, canali, laghi e bacini artificiali.

Dotata di fori per il fissaggio a parete o a pilastro.

Graduata al centimetro.

Dimensioni moduli:

lunghezza 100 cm,

larghezza 15 cm.

Costruita in alluminio anodizzato.

TECNIX



## STA-IDRO-N

Piastra numerata da 0 a 9, da affiancare alla stadia idrometrica ad ogni metro di dislivello per una più facile determinazione del livello delle acque.

Con fori per il fissaggio a parete o a pilastro.

Costruita in alluminio anodizzato.

Dimensioni: 15 x 15 cm.